

TC23

series



產品分類

• 傢俱應用

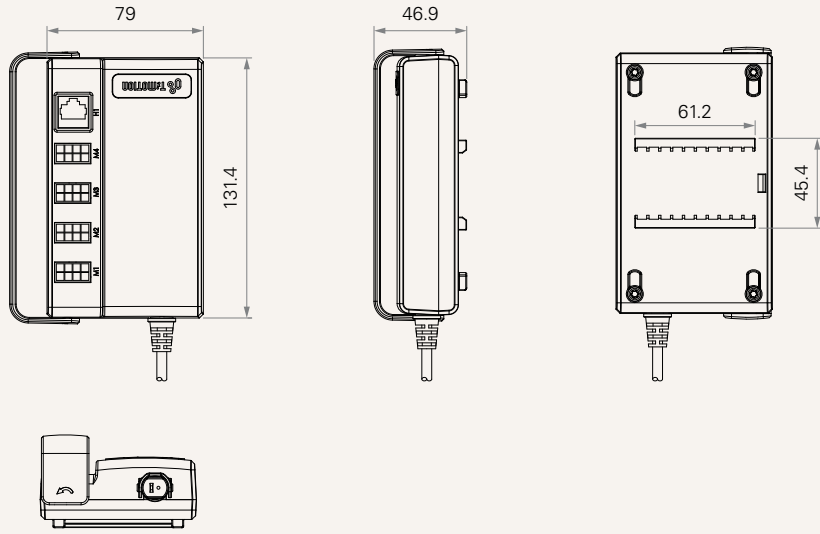
產品特色

可連接的馬達	1~4
最大輸出	24V DC · 5A
輸入電壓	24V DC
安規認證	IEC60335、FCC、EN60529
顏色	黑或象牙白
內建無線模組	

TC23 Series

工程圖

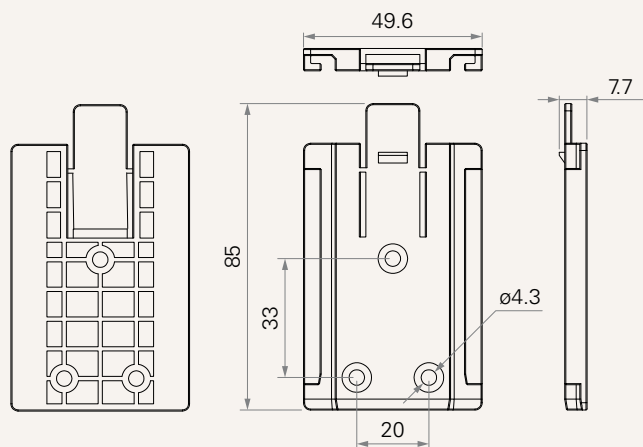
標準尺寸
(mm)



機種選擇	1 = 標準			
輸入電壓	B = 24V DC輸入 (24V~36V) ; 搭配外置電源供應			
MCU	1 = 有			
內建無線模組	0 = 無	R = 315 MHz	F = 433 MHz	
推桿數	1 = 1	2 = 2	3 = 3	4 = 4
手控器接口	1 = 1			
DC輸入口插頭	1 = DIN 4P	3 = 長DIN 5P	7 = 小01P	
DC線長 (mm)	1 = 直線, 1000	2 = 直線, 1500	3 = 直線, 2000	
防拉蓋	1 = 有			
顏色	1 = 黑色	2 = Pantone 428C		
固定方式	0 = 無	3 = 用塑膠轉接板固定		
參照頁4				
IP等級	1 = 無			

固定方式

3 = 用塑膠轉接板固定



使用條款

使用者有責任確定堤摩訊產品是否適合某項特定應用。堤摩訊謹慎地提供有關產品的最新訊息。

然而，持續研發過程中為改良其產品效能，堤摩訊產品可能未經事先告知而修改或變更。因此，堤摩訊無法保證其型錄內所刊登產品之相關訊息能夠保持最正確及真實的狀態。堤摩訊保留停止銷售公司網站上，產品目錄上，或其它書面資料上所列出之任何產品的權力。